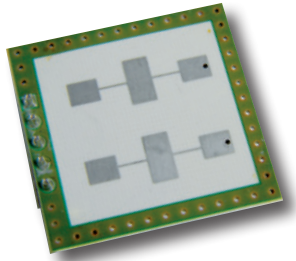


RADAR-TRANSCEIVER K-LC5



EIGENSCHAFTEN

- » 24-GHz-Short-Range Transceiver
- » Detektionswinkel 80°/34°
- » Pin-kompatibel mit K-LC2
- » Hochempfindlicher LNA Receiver
- » Mehr als doppelte Empfindlichkeit des K-LC2
- » I/Q IF-Ausgänge
- » Low cost Design
- » Größe: 25mm × 25mm × 6mm
- » Erkennungsabstand für Personen: 25 m
- » Erkennungsabstand für Autos: 60 m
- » Die Type K-LC5-V2 besitzt zusätzlichen internen Verstärker, aber keinen VCO

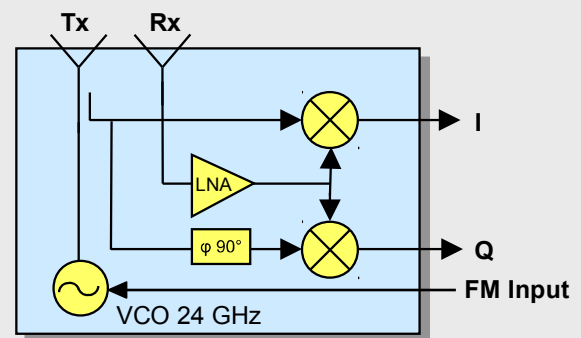
ANWENDUNGEN

- » Sicherheitssysteme
- » Geschwindigkeitsmesser
- » Bewegungsmelder
- » Objekterfassung
- » Industriesensoren

Der **K-LC5** ist ein Zweikanal-Doppler-Radar-Modul im k-Band mit einer asymmetrischen Charakteristik für kurze Entfernungen. Er ist ideal geeignet für Bewegungssensoren zur Personenerkennung. Zwei IF-Ausgänge I und Q erlauben Bewegungsrichtungserkennung und leistungsstarke Signalverarbeitung. Ein FM-Eingang ermöglicht FSK-Anwendungen.

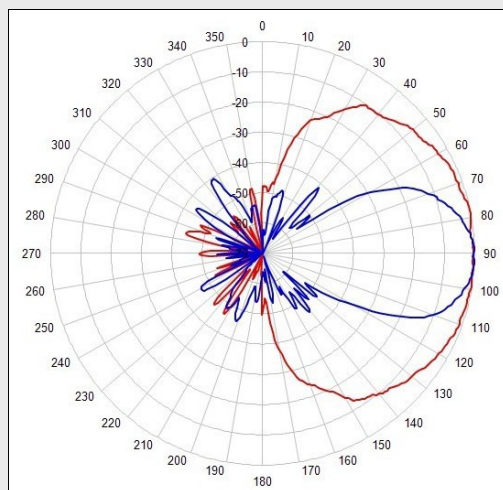
Eine extrem flache Bauweise mit nur 6 mm Tiefe bietet maximale Flexibilität beim Gerätedesign. Leistungsstarke Starterkits mit Signalaufbereitung und grafischer Visualisierung stehen ebenfalls zur Verfügung.

K-LC5 BLOCKDIAGRAMM

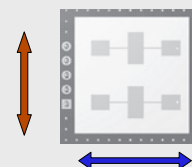


RICHTCHARAKTERISTIK (LOGARITHMISCHE SKALA)

Das Diagramm zeigt die Modul-Empfindlichkeit (Ausgangsspannung) in beiden Richtungen, Azimut und Elevation.



Azimuth 34° , Elevation 80°
At IF output voltage -6dB
(corresponds to -3dB Tx power)

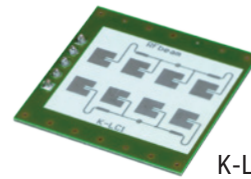




RADARSENSOREN – PRODUKTAUSWAHL

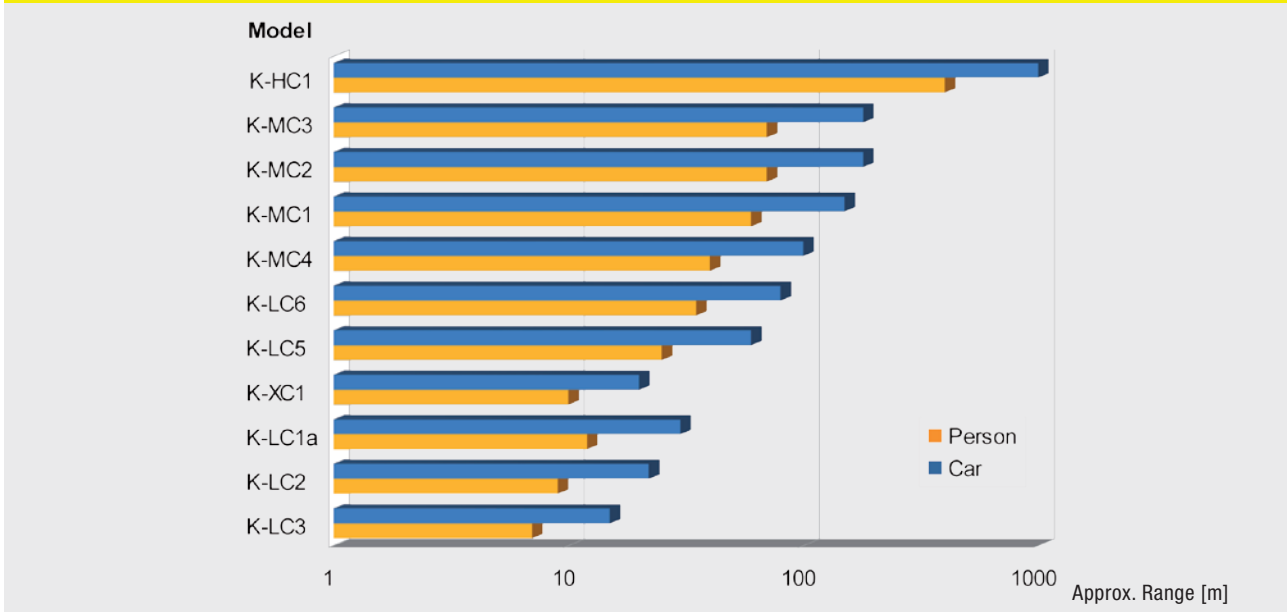
AUSWAHL NACH ERFASSUNGSBEREICH

Dies sind nur Richtwerte und können nicht garantiert werden. Die Reichweite hängt von vielen Parametern wie Größe des Objekts, Bewegungsrichtung und Datenverarbeitungsverfahren ab.



K-LC1a

AUSWAHL NACH ERFASSUNGSBEREICH



AUSWAHL NACH PARAMETERN

	TYPE	MIN. BEREICH/PERSON [m] ¹	MIN. BEREICH/AUTO	FIELD PATTERN VERTICAL [°]	FIELD PATTERN HORIZONTAL [°]	AUSGANG I/Q	IF VERSTÄRKER	VERSORG.SPANNUNG [VDC]	STROMVERBRAUCH [mA]	FMVCO	GRÖSSE [mm]
K-LC3	7	15	138	132	no	no	5	35	no	25 × 25 × 6	
K-LC2	9	22	80	34	yes	no	5	35	yes	25 × 25 × 6	
K-LC1a	12	30	80	34	no	no	5	35	yes	25 × 25 × 6	
K-XC1	10	20	Ext. ant.	Ext. ant.	yes	yes	12...24	300	n. a.		
K-LC5	25	60	80	34	yes	no	5	45	yes	25 × 25 × 6	
K-LC5-v2	25	60	80	34	yes	no	5	45	no	25 × 25 × 6	
K-LC6	35	80	80	12	yes	no	5	45	yes	66 × 25 × 6	
K-LC6-v2	35	80	80	12	yes	yes	5	47	yes	66 × 25 × 6	
K-MC4	40	100	30	12	yes	yes	5	120/10	yes	98 × 78 × 7	
K-MC1	60	150	25	12	yes	yes	5	100/10	yes	65 × 65 × 6	
K-MC2	70	180	25	7	yes	yes	5	100/10	yes	138 × 65 × 6	
K-MC3	70	180	25	7	yes	yes	5	100/10	yes	105 × 85 × 5	
K-HC1	400	1000	25	12	yes	yes	15...30	220	digital	110 × 77 × 19	
NEU K-MC1-LP	50	140	25	12	yes	yes	3.3...5	7.5	no	65 × 65 × 8.5	
NEU K-MC5	38	100	6.5	5	yes	yes	3.3...5	8	no	186 × 143 × 10	

¹ - values with simple comparator detector, ² - 3.3 V auf Anfrage