

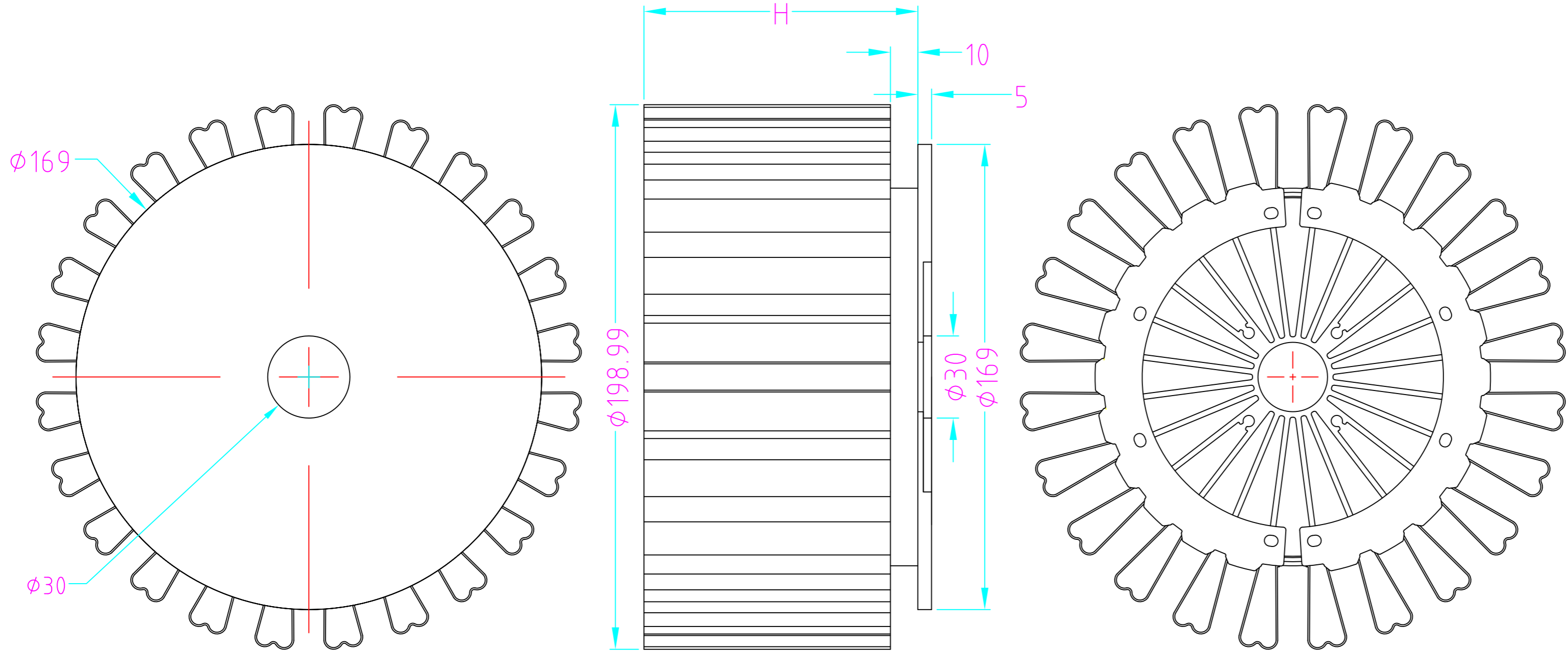
A

B

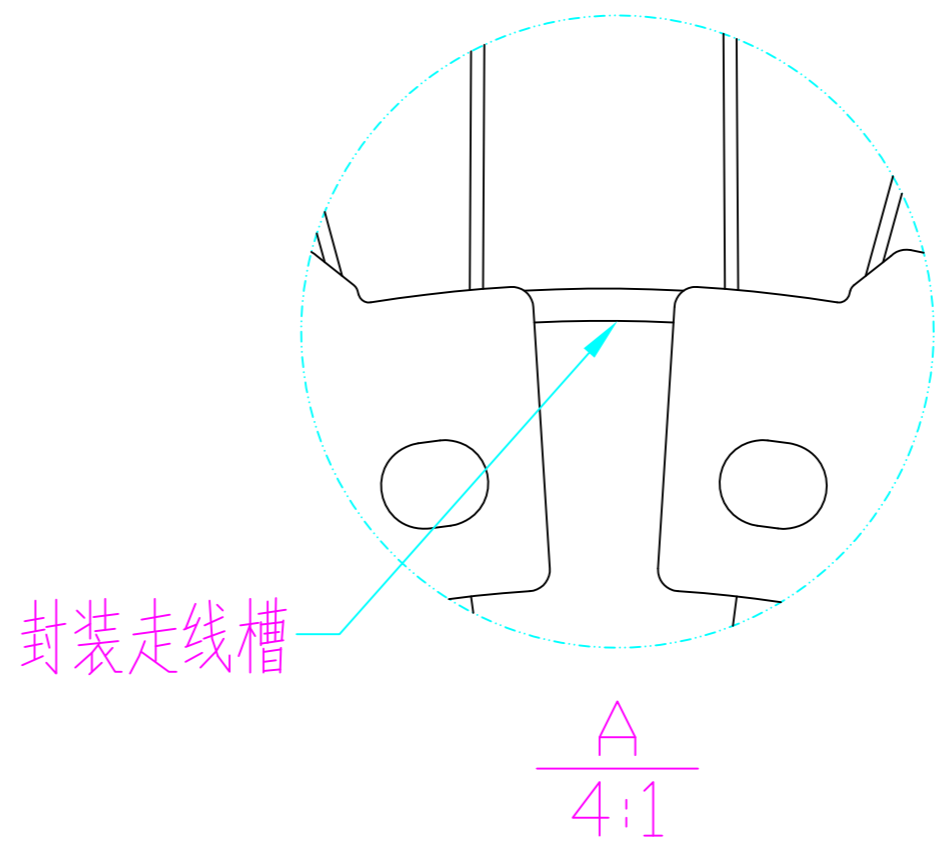
MODEL	D	H	P
NPH L-BF-200150-25S	200mm	150mm	150W

工艺技术要求

HEAT SINK Top $\phi 45.5$ HAVE 4-M5 effective thread depth 16MM



注：顶部装配2个盖板8个铆钉。



1

2

未标注尺寸公差		未标注倒角尺寸为C0.5	
尺寸区分	公差范围	其它要求：1.成品表面光洁无瑕疵、无毛边油污。	
L ≤ 30	±0.3	标记 表示变更 注：外形尺寸为公称尺寸请注意公差？。	
30 < L ≤ 120	±0.4		
L > 120	±0.5		

材料 MATERIAL	表面处理 FINISH	第一视角法	数量 QTY	比例 SCALE	单位 UNIT
材料	表面处理		数量	比例	MM

设计	确认	批准
图号 DRAWING NO	图号	
品名 PART NAME	品名	
型号 MODEL NAME	型号	