

**Halter/Reflektor Kombination**  
*Holder/Reflector combination*



**ANGELA  
 ANGELINA  
 ANGELETTE**

**Ledil Adapter**  
*Ledil adaptor*

[C13658 Clamp-VERO 13-18](#)  
[C13584 Clamp-VERO 29](#)

**Hersteller Webseite**  
*Manufactures website*

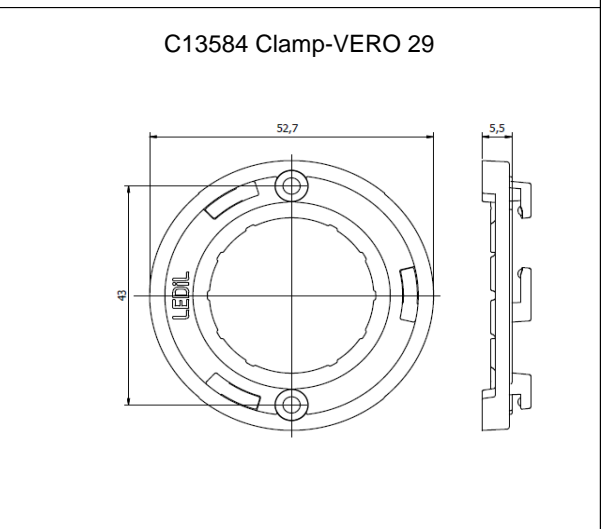
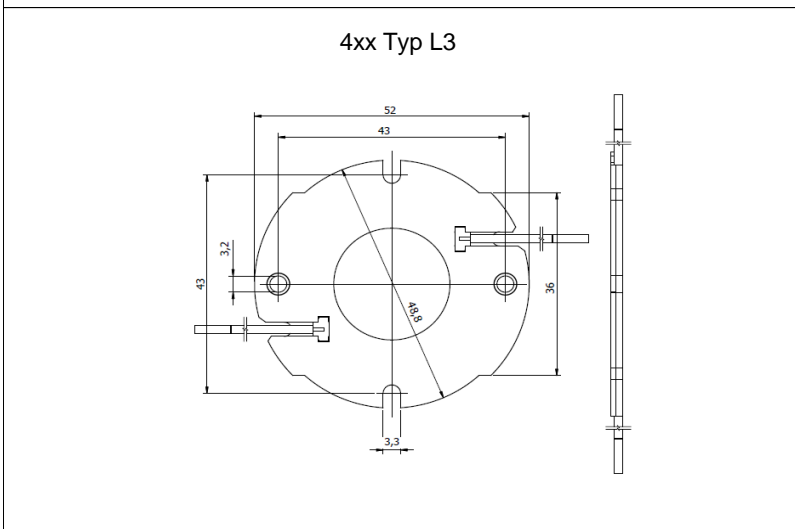
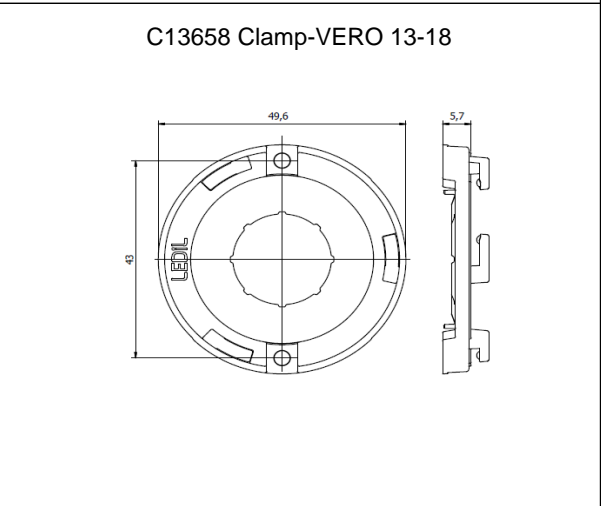
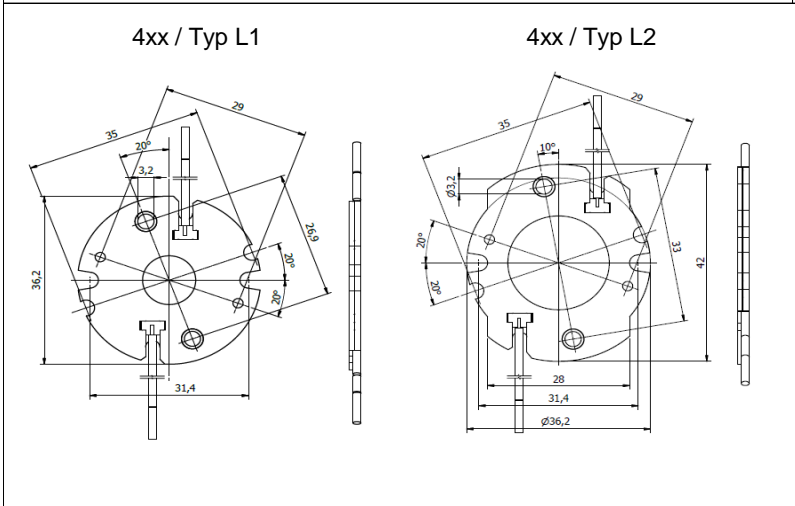
[www.ledil.com](http://www.ledil.com)

**LED Halter Bender + Wirth**  
*LED Holder Bender + Wirth*



4xx / Typ L1  
 4xx / Typ L2  
 4xx / Typ L3



**Zertifizierung**  
*Certificates*



40041342  
 E472943



**Mögliche Halter / COB Kombinationen / Holder / COB combination**

	Halter holder <b>BENDER +WIRTH</b>	Adapter adaptor 
V6	460 Typ L1	C13658 Clamp-VERO 13-18
V8	460 Typ L1	C13658 Clamp-VERO 13-18
V10	455 Typ L1	C13658 Clamp-VERO 13-18
V15	456 Typ L2	C13658 Clamp-VERO 13-18

	Halter holder <b>BENDER +WIRTH</b>	Adapter adaptor 
CLL 010 / 012	459 Typ L1	C13658 Clamp-VERO 13-18
CLL 020 / 022	434 Typ L1	C13658 Clamp-VERO 13-18
CLL 030 / 032	433 Typ L1	C13658 Clamp-VERO 13-18
CLL 040 / 042	431 Typ L3	C13584 Clamp-VERO 29
CLL 050 / 052	nicht vorhanden / not available	nicht vorhanden / not available
CLU 024	434 Typ L1	C13658 Clamp-VERO 13-18
CLU 025	434 Typ L1	C13658 Clamp-VERO 13-18
CLU 034	433 Typ L1	C13658 Clamp-VERO 13-18
CLU 044	431 Typ L3	C13584 Clamp-VERO 29
CLU 054 (1825)	nicht vorhanden / not available	nicht vorhanden / not available
CLU 700	434 Typ L1	C13658 Clamp-VERO 13-18
CLU 720	433 Typ L1	C13658 Clamp-VERO 13-18
CLU 730	nicht vorhanden / not available	nicht vorhanden / not available

	Halter holder <b>BENDER +WIRTH</b>	Adapter adaptor 
CXA 1304	448 Typ L1	C13658 Clamp-VERO 13-18
CXA 1310	448 Typ L1	C13658 Clamp-VERO 13-18
CXA 1507	441 Typ L1	C13658 Clamp-VERO 13-18
CXA 1510	441 Typ L1	C13658 Clamp-VERO 13-18
CXA 1512	441 Typ L1	C13658 Clamp-VERO 13-18
CXA 1520	441 Typ L1	C13658 Clamp-VERO 13-18
CXA 1816	437 Typ L1	C13658 Clamp-VERO 13-18
CXA 1820	437 Typ L1	C13658 Clamp-VERO 13-18
CXA 1850	437 Typ L1	C13658 Clamp-VERO 13-18
CXA 1830	457 Typ L1	C13658 Clamp-VERO 13-18
CXA 2520	439 Typ L3	C13584 Clamp-VERO 29
CXA 2530	439 Typ L3	C13584 Clamp-VERO 29
CXA 2540	439 Typ L3	C13584 Clamp-VERO 29

CXA 2590	439 Typ L3	C13584 Clamp-VERO 29
CXA 3050	447 Typ L3	C13584 Clamp-VERO 29
CXA 3070	447 Typ L3	C13584 Clamp-VERO 29
CXA 3590	nicht vorhanden / not available	nicht vorhanden / not available

	Halter holder <b>BENDER +WIRTH</b>	Adapter adaptor
HM 05 / 09 / 13	434 Typ L1	C13658 Clamp-VERO 13-18
HM 16 / 30	433 Typ L1	C13658 Clamp-VERO 13-18
HM 40	431 Typ L3	C13584 Clamp-VERO 29



	Halter holder <b>BENDER +WIRTH</b>	Adapter adaptor
XUAN 1313	434 Typ L1	C13658 Clamp-VERO 13-18
XUAN 1919	433 Typ L1	C13658 Clamp-VERO 13-18
CHI 2024	469 Typ L3	C13584 Clamp-VERO 29
CHI 3030	468 Typ L3	C13584 Clamp-VERO 29



	Halter holder <b>BENDER +WIRTH</b>	Adapter adaptor
PB04H07	434 Typ L1	C13658 Clamp-VERO 13-18
PB07H04	434 Typ L1	C13658 Clamp-VERO 13-18
PB10H08	434 Typ L1	C13658 Clamp-VERO 13-18
PB15H04 / PB15H05 / PB15U06	437 Typ L1	C13658 Clamp-VERO 13-18
PB20H03	437 Typ L1	C13658 Clamp-VERO 13-18
PB30H04	437 Typ L1	C13658 Clamp-VERO 13-18
PB20H01 / PB20U02	431 Typ L3	C13584 Clamp-VERO 29
PB30H02 / PB30U03	431 Typ L3	C13584 Clamp-VERO 29
PB40H02 / PB40U03	431 Typ L3	C13584 Clamp-VERO 29



	Halter holder <b>BENDER +WIRTH</b>	Adapter adaptor
4W COB (LEMWM11)	444 Typ L1	C13658 Clamp-VERO 13-18
24W COB (LEMWM18)	445 Typ L2	C13658 Clamp-VERO 13-18
40W COB (LEMWM28)	431 Typ L3	C13584 Clamp-VERO 29



	Halter holder <b>BENDER +WIRTH</b>	Adapter adaptor
CXM-9 (AA00)	461 Typ L1	C13658 Clamp-VERO 13-18
CXM-9 (AC00)	434 Typ L1	C13658 Clamp-VERO 13-18
CXM-14 (AC00)	433 Typ L1	C13658 Clamp-VERO 13-18
CXM-18	453 Typ L1	C13658 Clamp-VERO 13-18
CXM-22 (AC00)	431 Typ L3	C13584 Clamp-VERO 29



<b>CXM-27</b>	<b>454 Typ L3</b>	<b>C13584 Clamp-VERO 29</b>
---------------	-------------------	-----------------------------

	<b>Halter holder</b> <b>BENDER +WIRTH</b>	<b>Adapter adaptor</b> 
<b>series 024</b>	<b>452 Typ L1</b>	<b>C13658 Clamp-VERO 13-18</b>
<b>series 036</b>	<b>438 Typ L1</b>	<b>C13658 Clamp-VERO 13-18</b>
<b>series 060</b>	<b>438 Typ L1</b>	<b>C13658 Clamp-VERO 13-18</b>
<b>series 108</b>	<b>463 Typ L2</b>	<b>C13658 Clamp-VERO 13-18</b>
<b>series 130</b>	<b>463 Typ L2</b>	<b>C13658 Clamp-VERO 13-18</b>


 <small>Opto Semiconductors</small>	<b>Halter holder</b> <b>BENDER +WIRTH</b>	<b>Adapter adaptor</b> 
<b>Soleriq P6</b>	<b>446 Typ L1</b>	<b>C13658 Clamp-VERO 13-18</b>
<b>Soleriq P9</b>	<b>461 Typ L1</b>	<b>C13658 Clamp-VERO 13-18</b>
<b>Soleriq P13</b>	<b>437 Typ L1</b>	<b>C13658 Clamp-VERO 13-18</b>
<b>Soleriq S13</b>	<b>437 Typ L1</b>	<b>C13658 Clamp-VERO 13-18</b>
<b>Soleriq S19</b>	<b>462 Typ L3</b>	<b>C13584 Clamp-VERO 29</b>


	<b>Halter holder</b> <b>BENDER +WIRTH</b>	<b>Adapter adaptor</b> 
<b>Luxeon S1000</b>	<b>435 Typ L1</b>	<b>C13658 Clamp-VERO 13-18</b>
<b>Luxeon CoB 1202s</b>	<b>452 Typ L1</b>	<b>C13658 Clamp-VERO 13-18</b>
<b>Luxeon CoB 1202</b>	<b>438 Typ L1</b>	<b>C13658 Clamp-VERO 13-18</b>
<b>Luxeon CoB 1203</b>	<b>438 Typ L1</b>	<b>C13658 Clamp-VERO 13-18</b>
<b>Luxeon CoB 1204</b>	<b>432 Typ L3</b>	<b>C13584 Clamp-VERO 29</b>
<b>Luxeon CoB 1205</b>	<b>432 Typ L3</b>	<b>C13584 Clamp-VERO 29</b>
<b>Luxeon CoB 1208</b>	<b>432 Typ L3</b>	<b>C13584 Clamp-VERO 29</b>
<b>Luxeon CoB 1211</b>	<b>432 Typ L3</b>	<b>C13584 Clamp-VERO 29</b>


	<b>Halter holder</b> <b>BENDER +WIRTH</b>	<b>Adapter adaptor</b> 
<b>CoB PACB</b>	<b>434 Typ L1</b>	<b>C13658 Clamp-VERO 13-18</b>
<b>CoB PACC</b>	<b>433 Typ L1</b>	<b>C13658 Clamp-VERO 13-18</b>
<b>CoB PACD</b>	<b>431 Typ L3</b>	<b>C13584 Clamp-VERO 29</b>
<b>CoB PANA</b>	<b>438 Typ L1</b>	<b>C13658 Clamp-VERO 13-18</b>


	<b>Halter holder</b> <b>BENDER +WIRTH</b>	<b>Adapter adaptor</b> 
<b>LC006B</b>	<b>464 Typ L1</b>	<b>C13658 Clamp-VERO 13-18</b>
<b>LC008B</b>	<b>464 Typ L1</b>	<b>C13658 Clamp-VERO 13-18</b>
<b>LC013B</b>	<b>451 Typ L1</b>	<b>C13658 Clamp-VERO 13-18</b>
<b>LC019B</b>	<b>465 Typ L1</b>	<b>C13658 Clamp-VERO 13-18</b>
<b>LC026B</b>	<b>450 Typ L2</b>	<b>C13658 Clamp-VERO 13-18</b>

LC040B	450 Typ L2	C13658 Clamp-VERO 13-18
LC033B	450 Typ L2	C13658 Clamp-VERO 13-18

	<b>Halter holder</b> <b>BENDER +WIRTH</b>	<b>Adapter adaptor</b> <b>LEDiL</b>
ZC4	434 Typ L1	C13658 Clamp-VERO 13-18
ZC6	434 Typ L1	C13658 Clamp-VERO 13-18
ZC12	433 Typ L1	C13658 Clamp-VERO 13-18
ZC18	433 Typ L1	C13658 Clamp-VERO 13-18
ZC25	431 Typ L3	C13584 Clamp-VERO 29
ZC40	431 Typ L3	C13584 Clamp-VERO 29
ZC60	431 Typ L3	C13584 Clamp-VERO 29
ZC100	nicht vorhanden / not available	nicht vorhanden / not available

	<b>Halter holder</b> <b>BENDER +WIRTH</b>	<b>Adapter adaptor</b> <b>LEDiL</b>
Mini Zenigata	452 Typ L1	C13658 Clamp-VERO 13-18
Mega Zenigata	432 Typ L3	C13584 Clamp-VERO 29
Tiger Zenigata	442 Typ L3	C13584 Clamp-VERO 29

	<b>Halter holder</b> <b>BENDER +WIRTH</b>	<b>Adapter adaptor</b> <b>LEDiL</b>
SLE G4 LES17	467 Typ L2	C13658 Clamp-VERO 13-18
SLE G4 LES19	466 Typ L3	C13584 Clamp-VERO 29
SLE G4 LES23	466 Typ L3	C13584 Clamp-VERO 29

	<b>Halter holder</b> <b>BENDER +WIRTH</b>	<b>Adapter adaptor</b> <b>LEDiL</b>
DMC104	433 Typ L1	C13658 Clamp-VERO 13-18
DMC112	434 Typ L1	C13658 Clamp-VERO 13-18
DMC115	433 Typ L1	C13658 Clamp-VERO 13-18
DMC118	433 Typ L1	C13658 Clamp-VERO 13-18
DMC11C	431 Typ L3	C13584 Clamp-VERO 29
DMC16C	431 Typ L3	C13584 Clamp-VERO 29
DMC17Q	nicht vorhanden / not available	nicht vorhanden / not available

**Ist Ihre COB oder die gewünschte Bauform nicht aufgeführt? Bitte sprechen Sie uns an.**

*If your COB or requested shape is not available, please contact us.*

**Die Informationen in diesem Dokument sind ohne Gewähr und können ohne Vorankündigung geändert werden.**

*The information in this document is provided without liability and subject to change without notice.*