

**LED-Halter 431**  
*LED-Holder 431*

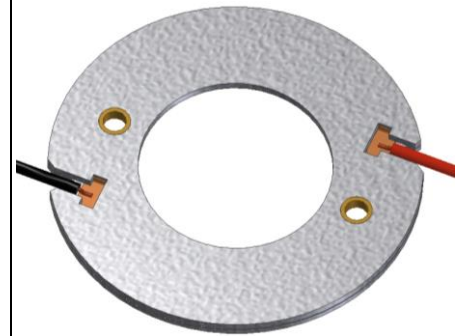
**Typ 2**  
*type 2*

teilmühler Halter für  
*unenclosed holder for*

Citizen  
 Edison Opto  
 Lextar  
 LG Innotek  
 Lumileds  
 Luminus  
 Prolight Opto  
 Seoul  
 Vossloh-Schwabe

CLL040/042 / CLU044/46  
 HM40  
 PB20H01/U02 / PB30H02/U03 / PB40H02/U03  
 40W COB (LEMWM28 series)  
 Luxeon CoB 1211  
 Xnova CXM-22 (AC00)  
 CoB PACD  
 ZC25 / ZC40 / ZC60  
 Luga DMC11C/16C / DMS120/150

- Bemessungsspannung** : 80 V DC  
*rated voltage*
- Bemessungsstrom** : 5 A  
*rated current*
- Bemessungstemperatur** : T180  
*rated operating temperature*
- Standard Anschlussleitung** : Silikonleitung 0,35 mm<sup>2</sup>, 300 V  
*standard connection lead*  
 : silicone lead 0,35 mm<sup>2</sup>, 300 V
- Anschlussquerschnitt** : 0,35 – 1,0 mm<sup>2</sup>  
*conductor size*  
 : 24 – 18 AWG
- Befestigung** : Schrauben M3  
*fixing*  
 : screws M3
- max. Drehmoment** : 0,3 Nm  
*max. torque*
- Material** : Glimmer  
*material*  
 : mica
- Kontakt** : CuSn vergoldet  
*contact*  
 : CuSn gilded



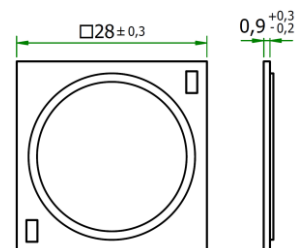
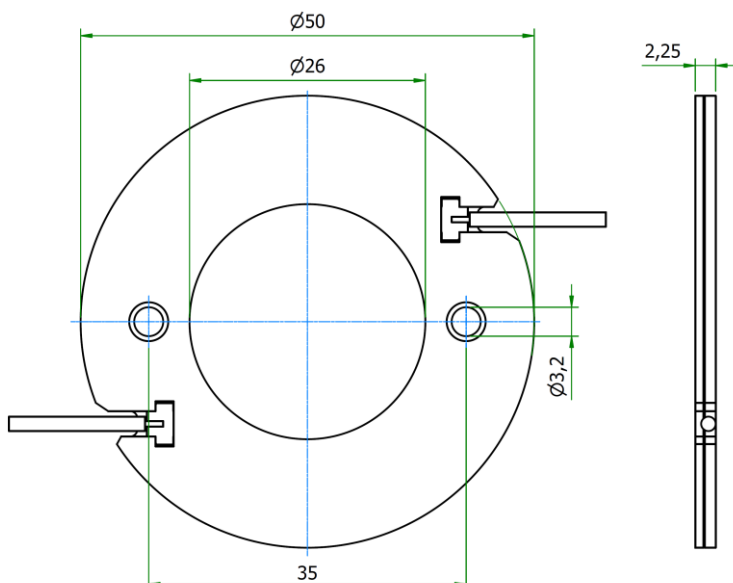
**Zertifizierungen**  
 Certificates



**Ausweis-Nr.**  
 40041342



**File**  
 E472943



**Wichtige LED Abmessungen**  
*Important LED dimensions*

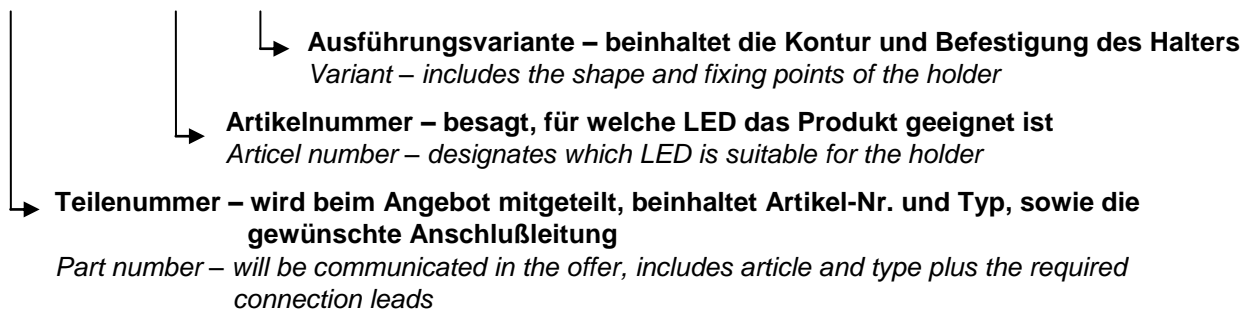
**Bei der Verwendung von Wärmeleitpads, müssen diese der Größe des LED-Halters entsprechen.**  
*In case of heat-conducting pads their size shall comply with the LED-Holder.*

**Bitte Betriebsbedingungen der LED Hersteller beachten**  
*Please consider the specification of the LED supplier*

**RoHS konform**  
*RoHS compliant*

**Typenschlüssel**  
*type code*

**XXXXX Halter 4XX Typ XX**



**Die Informationen in diesem Dokument sind ohne Gewähr und können ohne Vorankündigung geändert werden.**  
*The information in this document is provided without liability and subject to change without notice.*