

LED-Halter 433
LED-Holder 433

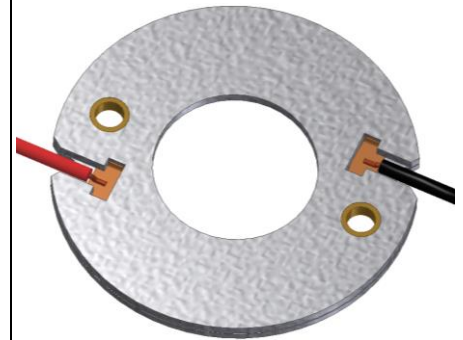
Typ 2
type 2

teilmühler Halter für
unenclosed holder for

Citizen
 Edison Opto
 Everlight
 Luminus
 Prolight Opto
 Seoul
 Vossloh-Schwabe

CLL030/032 / CLU034/36 / CLU720
 HM16 / HM30
 XUAN 1919
 Xnova CXM-14 (AC00)
 CoB PACC
 ZC12 / ZC18
 Luga DMC104/115/118 / DMS099

- Bemessungsspannung** : 80 V DC
rated voltage
- Bemessungsstrom** : 5 A
rated current
- Bemessungstemperatur** : T180
rated operating temperature
- Standard Anschlussleitung** : Silikonleitung 0,35 mm², 300 V
standard connection lead
silicone lead 0,35 mm², 300 V
- Anschlussquerschnitt** : 0,35 – 1,0 mm²
conductor size
24 – 18 AWG
- Befestigung** : Schrauben M3
fixing
screws M3
- max. Drehmoment** : 0,3 Nm
max. torque
- Material** : Glimmer
material
mica
- Kontakt** : CuSn vergoldet
contact
CuSn gilded



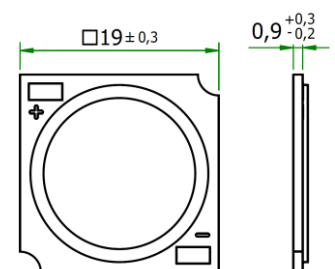
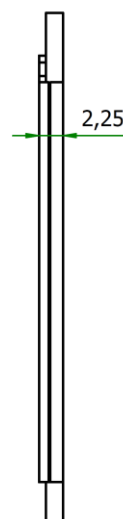
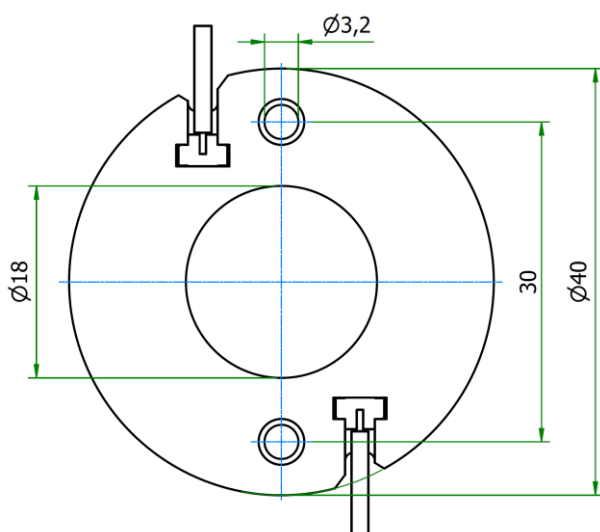
Zertifizierungen
 Certificates



Ausweis-Nr.
 40041342



File
 E472943



Wichtige LED Abmessungen
Important LED dimensions

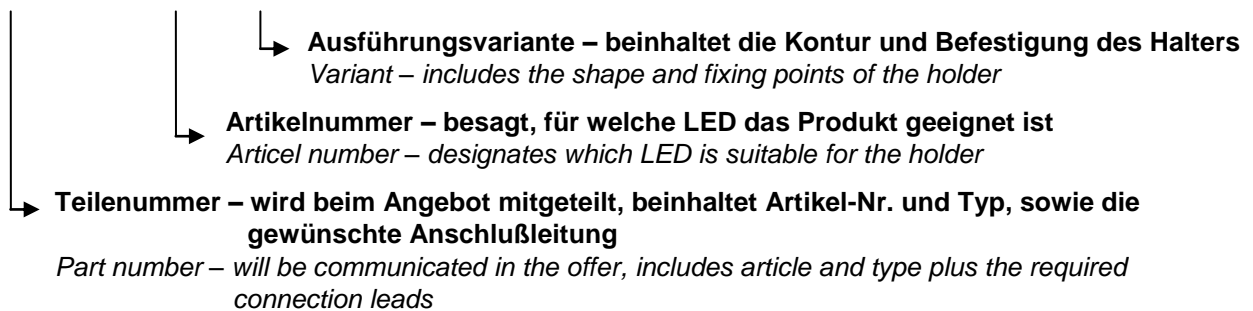
Bei der Verwendung von Wärmeleitpads, müssen diese der Größe des LED-Halters entsprechen.
In case of heat-conducting pads their size shall comply with the LED-Holder.

Bitte Betriebsbedingungen der LED Hersteller beachten
Please consider the specification of the LED supplier

RoHS konform
RoHS compliant

Typenschlüssel
type code

XXXXX Halter 4XX Typ XX



Die Informationen in diesem Dokument sind ohne Gewähr und können ohne Vorankündigung geändert werden.
The information in this document is provided without liability and subject to change without notice.