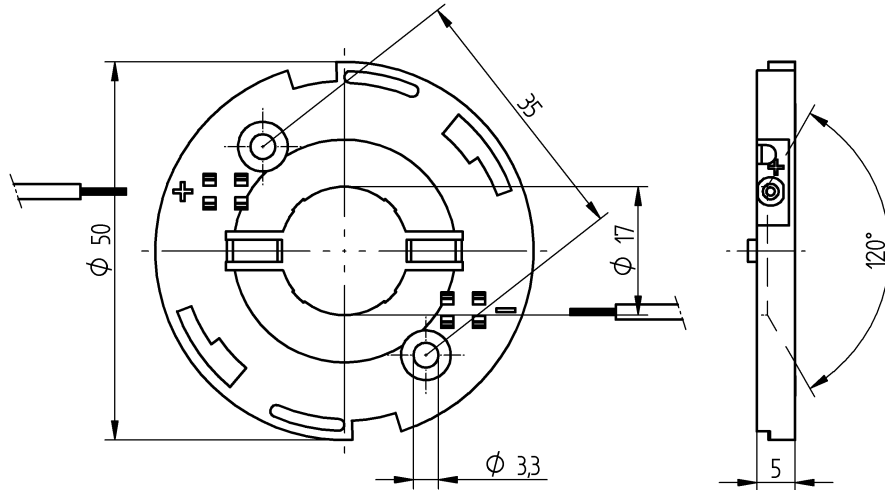


IDNR 01T-A0M-04 (QW) - Giacosa, Iris Mo 19.11.12 12:00:09 - Kopie vom Mo 19.11.12 12:12:53 - Skalierung 1.0000

A
B
C
D
E



Abisolierlänge der Leitungen 6 +1mm
Stripping length of cable 6 +1mm

Nur zur Information / Only for information

Zeichnung wird bei Änderung nicht ausgetauscht / Drawing will not be replaced when change is made
Original vom / Date of Original Kopie vom / Date of Copy

Mo 19.11.12 12:00:09

Mo 19.11.12 12:12:53

Werkstoff / Material

-
-
-

Freimaßtoleranzen / General Tolerances

Arbeitskopie Nr. / Copy No.

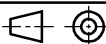
Kunststoff / Plastic : DIN 16901 Gr.130 B
Keramik / Ceramics : DIN 40680-m
Metall / Metal : ISO 2768-m (<0,5 = ±0,1)

Maßstab / Scale

1 : 1

Alle Maße in Millimeter
All dimensions in millimetres

projection method
for views



Diese Maße werden bei Abnahme besonders geprüft
These dimensions will specially be checked

BJB GmbH & Co. KG

D-59755 Arnsberg (Neheim)
Werler Str.1
Tel.: +49 (2932) 982-0



FuE

-	-	-	-	-	-	-	-	-	-	-	
-	-	-	-	-	-	-	-	-	-	-	
-	-	-	-	-	-	-	-	-	-	-	
-	-	-	-	-	-	-	-	-	-	-	
-	-	-	-	-	-	-	-	-	-	-	
-	-	-	-	-	-	-	-	-	-	-	
Index	Anz. / Stack	Anw.Nr.	Änderung / Change				Datum / Date	Name			
	Datum / Date	Name	Benennung / Title								
	16.11.12	Giacosa	Katalogzeichnung / Catalogue drawing								
Bearb. / By			Anschlusselement ϕ 50mm								
			connector without ADS								
			Citizen CL-L030								
Copyright note ISO 16016 The reproduction, distribution and utilization of this document as well as the communication of its contents to others without express authorization is prohibited. Offenders will be held liable for the payment of damages. All rights reserved in the event of the grant of a patent, utility model or design.			Zeichnung Nr. / Part No.								
			47.319.2020								
P-KA			3D-Geom. 01T-A0M-03.par				ID.Nr. 01T-A0M-04.dft				
Es.f. / Revisions											