

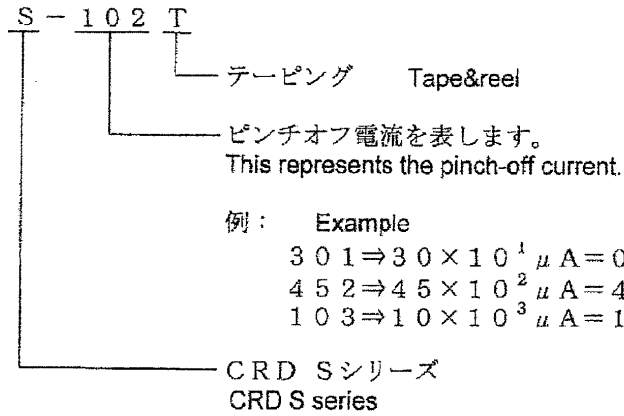


納入仕様書 SPECIFICATIONS	貴部番 ; Custom's P/No. :	承認	照査	作成
用途 ; Application ; 定電流供給 Constant current supply	形名 ; Part No. : CRD S series	部長 08.6.20 加藤	箱 08.6.20 村	松 08.6.20 館

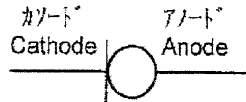
1. 適用 Scope  
本仕様書は、定電流ダイオードCRD Sシリーズについて規定し、本仕様書によることを指定された場合に適用いたします。

This specification defines our Current Diode, CRD S series. It is applicable when the specification is designated.

2. 形名の命名法 Naming system of part number.



3. 記号 Symbol



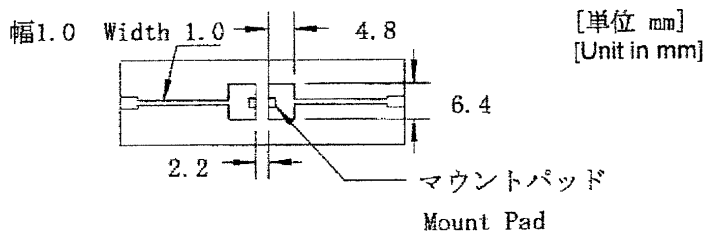
各社 殿	備考 ;	初期作成日	2008年 5月 27日
SEMITEC <sup>®</sup> 石塚電子株式会社		仕様書番号	S07-E065A

<b>納入仕様書</b> <b>SPECIFICATIONS</b>	貴部番 Customer's P/N :	
	形名 Part No. :	CRD S series

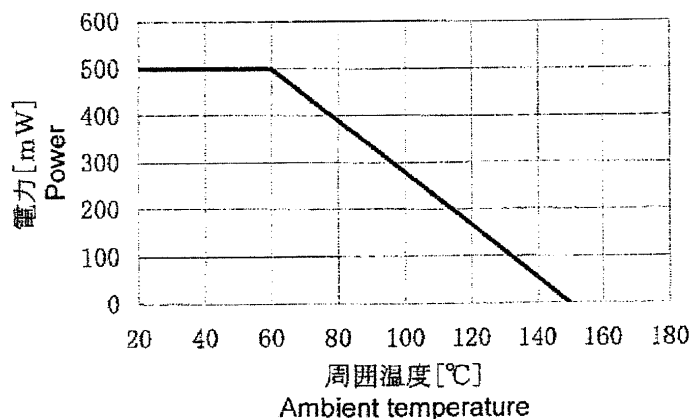
4. 定格 (周囲温度 : 25±3℃、相対湿度45~75%)  
 Rating (Ambient temperature 25±3℃, relative humidity 45%~75%)

項目 Items	条件 Condition	定格 Rating
定格電力 Permissible power dissipation	*1,*2 基板実装 On-PCB	500mW
定格電圧 Permissible voltage	—	100V(S-101T~-562T)
		50V(S-822T~-183T)
逆方向許容電流 Reverse current	—	50mA
接合温度 Junction temperature	—	150℃
動作温度範囲 Operating temperature	—	-40℃~150℃

\*1: 基板は15mm×50mmのガラスエポキシ、厚み1.6mm、銅箔35μm  
 \*1: PCB is 15mm×50mm glass-epoxy, thickness 1.6mm, Cu foil 35μm.



\*2.: 電力低減特性  
 Maximum power dissipation

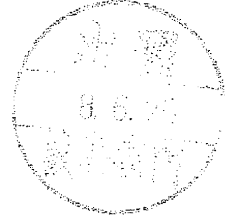


<b>SEMIPEC</b> 石塚電子株式会社	仕様書番号	<b>S07-E065A</b>
-------------------------	-------	------------------

納入仕様書 <b>SPECIFICATIONS</b>	貴部番 Customer's P/N :	
	形名 Part No. :	CRD S series

5. 性能 Properties

5-1. 電気的特性  
Electrical properties



形名 P/N	*1 ピンチオフ電流 $I_p$ [mA] Pinch-off current $V=10[V]$		*2 肩特性 Limiting current		制限電流比 Limiting current ratio	温度係数 Temperature coefficient (25°C - 50°C) [%/°C]
	代表値 Typ.	最小 ~ 最大 Min. ~ Max.	$V_k$ [V]	$I_k$ [mA]		
S-101T	0.10	0.05 ~ 0.21	0.5	min.0.8Ip	max1.1	+2.10 ~ +0.10
S-301T	0.30	0.20 ~ 0.42	0.8	min.0.8Ip	max1.1	+0.40 ~ -0.20
S-501T	0.50	0.40 ~ 0.63	1.1	min.0.8Ip	max1.1	+0.15 ~ -0.25
S-701T	0.70	0.60 ~ 0.92	1.4	min.0.8Ip	max1.1	0.00 ~ -0.32
S-102T	1.00	0.88 ~ 1.32	1.7	min.0.8Ip	max1.1	-0.10 ~ -0.37
S-152T	1.50	1.28 ~ 1.72	2.0	min.0.8Ip	max1.1	-0.13 ~ -0.40
S-202T	2.00	1.68 ~ 2.32	2.3	min.0.8Ip	max1.1	-0.15 ~ -0.42
S-272T	2.70	2.28 ~ 3.10	2.7	min.0.8Ip	max1.1	-0.18 ~ -0.45
S-352T	3.50	3.00 ~ 4.10	3.2	min.0.8Ip	max1.1	-0.20 ~ -0.47
S-452T	4.50	3.90 ~ 5.10	3.7	min.0.8Ip	max1.1	-0.22 ~ -0.50
S-562T	5.60	5.00 ~ 6.50	4.5	min.0.8Ip	max1.1	-0.25 ~ -0.53
S-822T	8.20	6.56 ~ 9.84	3.1	min.0.8Ip	*3 max1.0	-0.25 ~ -0.45
S-103T	10.0	8.00 ~ 12.0	3.5	min.0.8Ip	*3 max1.0	-0.25 ~ -0.45
S-123T	12.0	9.60 ~ 14.4	3.8	min.0.8Ip	*3 max1.0	-0.25 ~ -0.45
S-153T	15.0	12.0 ~ 18.0	4.3	min.0.8Ip	*3 max1.0	-0.25 ~ -0.45
S-183T	18.0	16.0 ~ 20.0	4.6	min.0.8Ip	*3 max1.0	-0.25 ~ -0.45

\*1、\*2：測定は、25°Cにおけるパルス測定値です。

\*1,\*2 Pinch-off current and Limiting current are measured by an impulse wave at 25°C

\*3：制限電流比は $I_{30V}/I_P$ の値です。

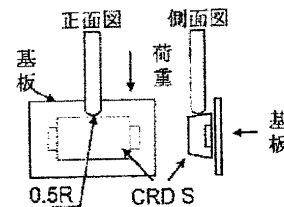
\*3： Limiting current ratio is measured with  $I_{30V}/I_P$


石塚電子株式会社	仕様書番号	S07-E065A
----------	-------	-----------

納入仕様書 <b>SPECIFICATIONS</b>	貴部番 Customer's P/N :	
	形名 Part No. :	CRD S series

5-2. 機械的特性 Mechanical properties

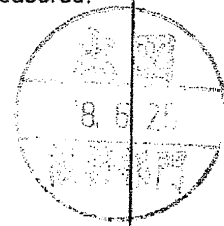
項目 Tests	規格値 Criteria	試験条件 Test conditions
はんだ耐熱性 Resistance to soldering heat	I <sub>p</sub> 初期値に対する 変化率が±5%以内 Variation of I <sub>p</sub> after test shall of within ±1% of those of the initial values	はんだ : Sn-3.0Ag-0.5Cu Solder : Sn-3.0Ag-0.5Cu はんだ温度 Solder temperature : 260°C±5°C 浸漬時間 Immersing time : 10s±0.5s はんだ表面のかすを除去後、直ちに製品をはんだ に浸す。 After remove solder slag on the melting solder, immerse a sample into solder to a body of the sample. 関連規格 : EIAJ-ED-4701 Related standards: EIAJ-ED-4701
はんだ付け性 Solderability	濡れ性 : 90%以上 但し、電極端は除く Coverage of solder : 90% or more However, except for the electrode edge.	はんだ : Sn-3.0Ag-0.5Cu Solder : Sn-3.0Ag-0.5Cu フラックス : ロジン25%プロパノール溶液 Flux : Solution of rosin 25% はんだ温度 Solder temperature : 245°C±5°C 浸漬時間 Immersing time : 3s~4s 電極部分に室温下でフラックスを付けた製品を 用意する。溶融したはんだ表面のかすを除去 し、製品をはんだに浸す。 After remove solder slag on the melting solder, immerse a sample into solder to a body of the sample. 関連規格 : EIAJ-ED-4701 Related standards: EIAJ-ED-4701
自然落下 Free fall	I <sub>p</sub> 初期値に対する 変化率が±5%以内 Variation of I <sub>p</sub> after test shall of within ±1% of those of the initial values 外観に異常のないこと There should be no visible damage.	75cmの高さから製品を、楓板に3回落下させる。 Height : 0.75m Material: maple Number of falls : 3 falls The test sample is fallen to a maple plank under the specified conditions. 関連規格 : EIAJ-ED-4701 Related standards: EIAJ-ED-4701
固着性 Adhesion (Peel strength of electrode)	I <sub>p</sub> 初期値に対する 変化率が±5%以内 Variation of I <sub>p</sub> after test shall of within ±1% of those of the initial values	基板にはんだ付けした 製品の側面に静加重を 10Nで10秒加える After a test sample is soldered onto a PCB, force of 10N is applied to the sample for 10 seconds. 関連規格 : JIS C 60068-2-21 8.5.3 Related standards: JIS C 60068-2-21 8.5.3



 石塚電子株式会社	仕様書番号	S07-E065A
--	-------	-----------

納入仕様書 <b>SPECIFICATIONS</b>	貴部番 Customer's P/N :	
	形名 Part No. :	CRD S series

項目 Tests	規格値 Criteria	試験条件 Test conditions
素体強度 Robustness of part's body	I <sub>p</sub> 初期値に対する 変化率が±5%以内 Variation of I <sub>p</sub> after test shall of within ±1% of those of the initial values	製品を試験用ジグに両端が均等になる様に置き、 製品の中央部に10Nの荷重を10±1秒間加えた後、 I <sub>p</sub> を測定する。 Place a test sample onto the center of the jig as follows. After 10N of load is subjected to the center of part's body for 10s +/- 1s, then I <sub>p</sub> is measured. <div style="text-align: center; margin-top: 10px;"> <p style="font-size: small;">CRD S      荷重(10N of load)</p> <p style="font-size: small;">2mm</p> </div>
端子強度 Robustness of terminations	I <sub>p</sub> 初期値に対する 変化率が±5%以内 Variation of I <sub>p</sub> after test shall of within ±1% of those of the initial values	製品を試験用基板にはんだ付けして、製品の中心 から其々45mmの所に支持棒を置き、基板の 中央部を規定のジグで加圧し基板を0.5mm曲げ たまま、I <sub>p</sub> を測定する。 The PCB soldered a test sample is placed on supports which are apart by 45 mm each from the center of the sample. I <sub>p</sub> is measured while the PCB is bent by 0.5mm with pressure of a specific jig. <div style="text-align: center; margin-top: 10px;"> <p style="font-size: small;">45mm      45mm      0.5mm</p> </div> <p style="font-size: x-small; margin-top: 5px;">             関連規格 : JIS C 5201-1 4.33              Related standards: JIS C 5201-1 4.33           </p>




<b>SEMITEC</b> <sup>®</sup> 石塚電子株式会社	仕様書番号	<b>S07-E065A</b>
--------------------------------------	-------	------------------

<b>納入仕様書</b> <b>SPECIFICATIONS</b>	貴部番 Customer's P/N :	
	形名 Part No. :	CRD S series

5-3. 耐候性 Climatic properties

項目 Tests	規格値 Criteria	試験条件 Test conditions
耐熱性 Dry heat	I <sub>p</sub> 初期値に対する 変化率が±5%以内 Variation of I <sub>p</sub> after test shall of within ±1% of those of the initial values	150°C±5°C中に1000時間±12時間加熱し 常温常湿中に1時間以上放置する。 A test samples is exposed at 150°C±5°C for 1 000h±12h, and then stored at room temperature and normal humidity for 1 h or more. 関連規格：EIAJ-ED-4701 Related standards:EIAJ-ED-4701
耐湿性 Damp heat	I <sub>p</sub> 初期値に対する 変化率が±5%以内 Variation of I <sub>p</sub> after test shall of within ±1% of those of the initial values	85°C±2°C、85±5%RHの恒温恒湿槽に1 000時間 ±12時間放置し、常温常湿中に1時間以上放 置する。 A test sample is exposed at 85°C±2°C and relative humidity of 85%±5%RH for 1 000h±12h, and then stored at room temperature and normal humidity for 1 h or more. 関連規格：EIAJ-ED-4701 Related standards:EIAJ-ED-4701
耐寒性 Cold	I <sub>p</sub> 初期値に対する 変化率が±5%以内 Variation of I <sub>p</sub> after test shall of within ±1% of those of the initial values	-55°C±5°C中に1 000時間±12時間放置し、 常温常湿中に1時間以上放置する。 A test sample is exposed at -55°C±5°C for 1 000h ±12h, and then stored at room temperature and normal humidity for 1 h or more. 関連規格：EIAJ-ED-4701 Related standards:EIAJ-ED-4701
温度サイクル Change of temperature	I <sub>p</sub> 初期値に対する 変化率が±5%以内 Variation of I <sub>p</sub> after test shall of within ±1% of those of the initial values	-55°C±2°C(15分間)→室温(15分間)→ 150°C±5°C(15分間)→室温(15分間)を1サイ クルとして10サイクル後、常温常湿中に1時間 以上放置する。 Test sample is given 10 times of the following temperature cycle,→-55°C±2°C for 15 min. room temperature for 15 min.→150°C±5°C for 15 min.→room temperature for 15 min. 関連規格：EIAJ-ED-4701 Related standards:EIAJ-ED-4701
定格電力通電試験 Permissible power dissipation load test	I <sub>p</sub> 初期値に対する 変化率が±5%以内 Variation of I <sub>p</sub> after test shall of within ±1% of those of the initial values	室温中において定格電圧を印加、1 000時間± 12時間印加する。但しT <sub>j</sub> =150°Cを越えない その後常温、常湿中に1時間以上放置する。 Depends on types, a test sample is applied permissible voltage as shown below for 1 000 h ±12h . Provided that permissible powers not go over. And then stored at room temperature and normal humidity for 1 h more. 関連規格：EIAJ-ED-4701 Related standards:EIAJ-ED-4701

[Notes] 常温 : 25°C±3°C、常湿 : 45~75%RHとする。  
Room temperature: 25°C±3°C Normal humidity:45~75%RH

 <b>石塚電子株式会社</b>	仕様書番号	<b>S07-E065A</b>
---	-------	------------------

納入仕様書 <b>SPECIFICATIONS</b>	貴部番 Customer's P/N :	
	形名 Part No. :	CRD S series

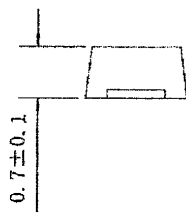
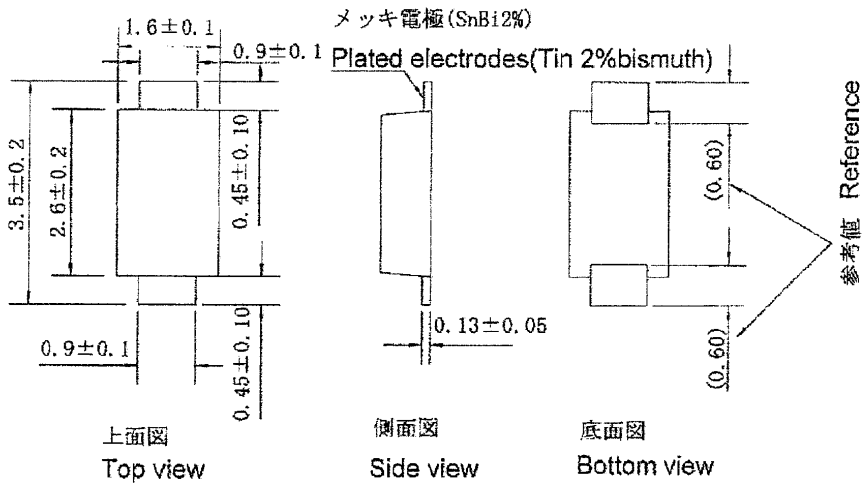
6. 保存温度  
 Storage temperature  
 -10~40°C



7. 外観及び寸法  
 Dimensions

7.1. 外観  
 Dimensions

[単位 mm]  
 [Unit in mm]



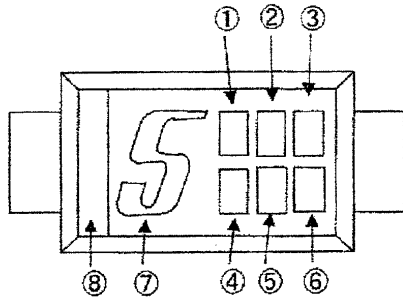
モールドテーパー 8° (参考値)  
 Mold slope 8 degrees (Reference)

<b>SEMITEC</b> <sup>®</sup> 石塚電子株式会社	仕様書番号	S07-E065A
--------------------------------------	-------	-----------

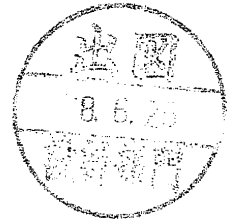


納入仕様書 <b>SPECIFICATIONS</b>	買部番 Customer's P/N :	
	形名 Part No. :	CRD S series

7.2. 捺印  
Marking



レーザーマーキング  
Laser marking

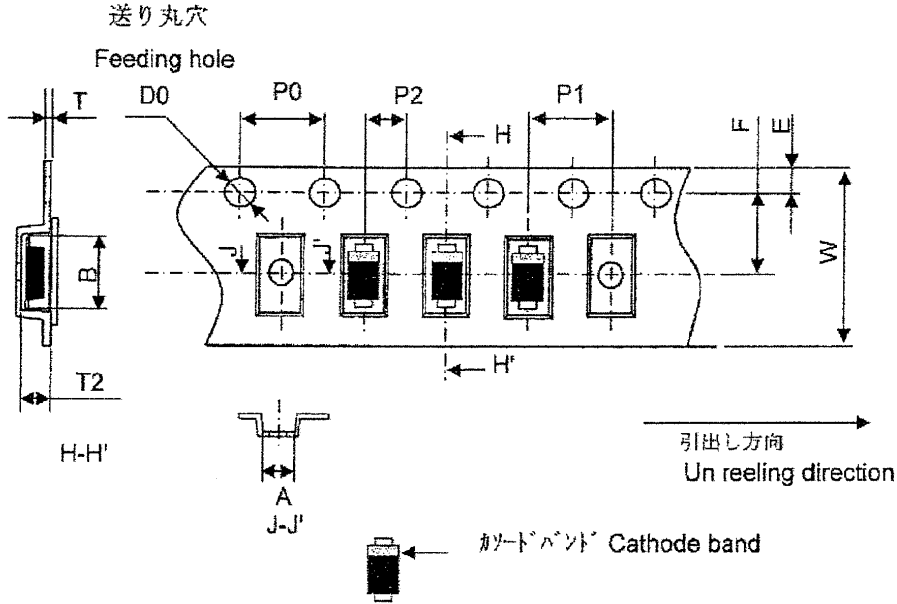


①	2. 項のピンチオフ電流を意味する。
②	る。
③	Meaning is pinch-off current, item 2.
④	ロット番号
⑤	Lot code
⑥	
⑦	トレードマーク Trade mark
⑧	カソードバンド Cathode band

<b>SEMITEC</b> 石塚電子株式会社	仕様書番号	S07-E065A
-------------------------	-------	-----------

納入仕様書 <b>SPECIFICATIONS</b>	貴部番 Customer's P/N :	
	形名 Part No. :	CRD S series

7-3. テーピング形状 Tape configuration



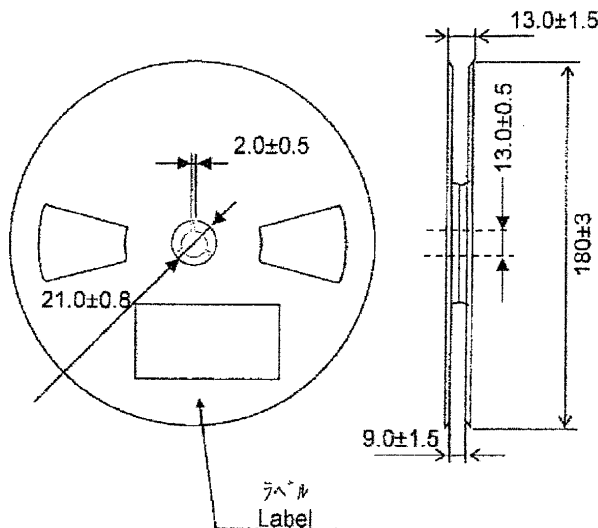
[単位 mm]  
[Unit in mm]

A	1.8±0.1
B	3.74±0.10
W	8.0±0.1
F	3.50±0.05
E	1.75±0.10
P0	4.0±0.1
P1	4.0±0.1
P2	2.00±0.05
D0	φ1.5 <sup>+0.1</sup>
T	0.20±0.05
T2	0.9±0.1



7-4. リール形状  
Reel

梱包数量：3000個  
Qty/reel：3000pcs



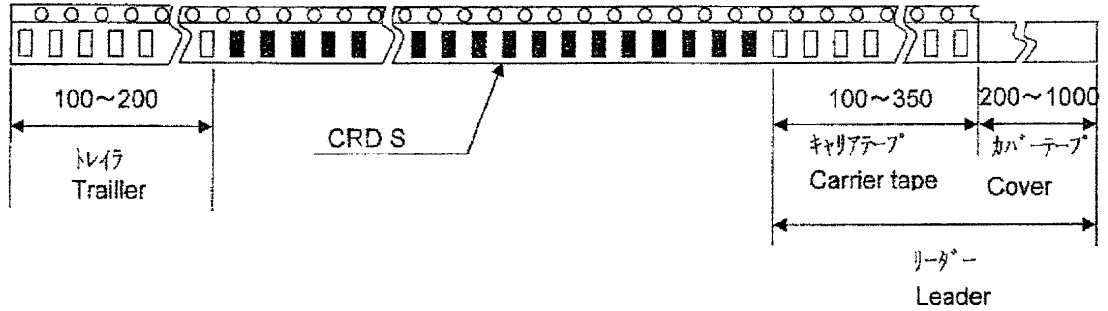
[単位 mm]  
[Unit in mm]

<b>SEMITEC</b> 石塚電子株式会社	仕様書番号	<b>S07-E065A</b>
-------------------------	-------	------------------

納入仕様書 <b>SPECIFICATIONS</b>	貴部番 Customer's P/N :	
	形名 Part No. :	CRD S series

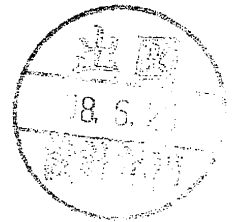
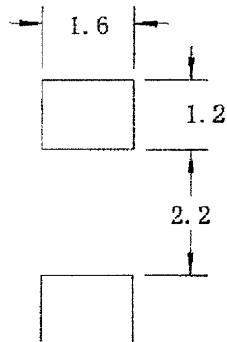
7-5. リーダ<sup>o</sup>及びトレイ<sup>o</sup>  
 Leader and Trailer

[単位 mm]  
 [Unit in mm]



8. マウントパッド寸法  
 Mount Pad demenions

[単位 mm]  
 [Unit in mm]



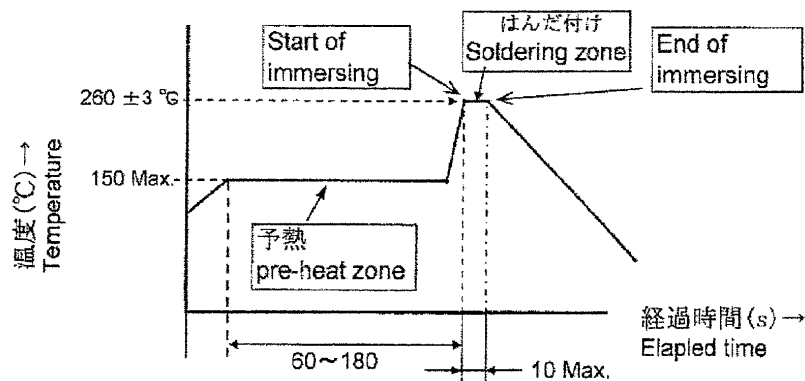
<b>SEMITEC</b> <sup>®</sup> 石塚電子株式会社	仕様書番号	S07-E065A
--------------------------------------	-------	-----------

納入仕様書 <b>SPECIFICATIONS</b>	貴部番 Customer's P/N :	
	形名 Part No. :	CRD S series

9. はんだ付け条件 Condition of soldering

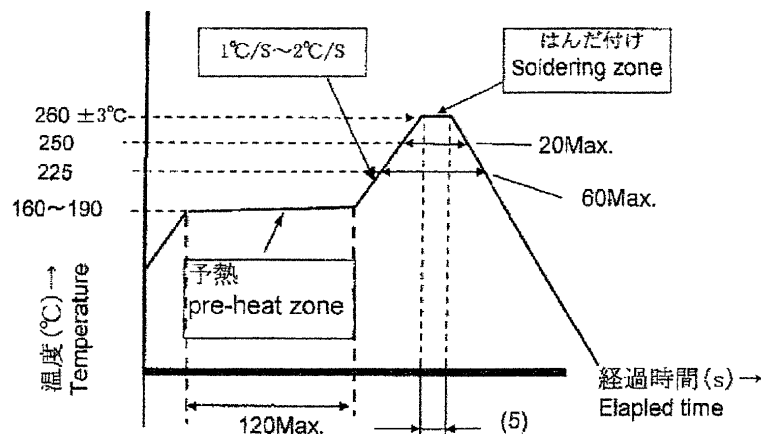
9-1. フローはんだプロファイル  
フローはんだ回数：2回まで

Soldering profile  
Times of flow-soldering: Max. 2 times



9-2. リフローはんだプロファイル  
リフローはんだ回数：2回まで

Soldering profile  
Times of reflow-soldering: Max. 2 times



部品耐熱性評価用温度プロファイル (本体表面温度)  
Temperature profile for evaluation of solder heat resistance  
(a component's surface)

9-3. 手はんだ付け条件 Method for a soldering iron

はんだこて先温：350℃  
Temperature of soldering iron : max. 350°C.  
はんだこて電力：30W  
Power of a soldering iron : max. 30W  
ヤニ入りはんだを使用してください。  
Rosin flux cored solders shall be used.

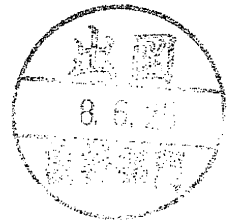
接触時間：4秒以下 (推奨3~4秒)  
working time : 4s (3s~4s recommendable)  
接触回数：2回まで  
working times : max. 2 times

石塚電子株式会社	仕様書番号	S07-E065A
----------	-------	-----------

<b>納入仕様書</b> <b>SPECIFICATIONS</b>	責部番 Customer's P/N :	
	形名 Part No. :	CRD S series

10. 規格等                      Standard and regulation

- 10.1. 外国貿易法及び輸出貿易法、輸出貿易管理令別表第一の1～15項に該当しません。  
 This parts defined herein is not subject to strategic commodities nor service stipulated in the foreign exchange and appendix 1-15 of the foreign trade control law.
- 10.2. 電気電子機器に含まれる特定有害物質の使用制限（RoHS）の規制に適合しております。  
 This part complies with the Restriction on Hazardous Substances (RoHS).



<b>SEMITEC</b> <sup>®</sup> 石塚電子株式会社	仕様書番号	S07-E065A
--------------------------------------	-------	-----------

納入仕様書 Specification	貴部番 Customer's P/N :	
	形名 Part No. :	CRD S series

- △ 11. CRD Sタイプの使用上の注意事項  
 11. Precaution for use of CRD-S type.



危険.

**Danger**

高熱、発火又は爆発の原因となり、火傷、怪我又は感電の恐れがありますので、次の事項を厳守して下さい。

Comply with the following precaution for use, otherwise the part may be high heat, ignited and/or exploded and those may cause burn, injury or electrical shock.

- (1) 動作中のCRDに触れないで下さい。
- (1) Do not touch the part while it is active.
- (2) CRDは、可燃性ガス雰囲気中では使用しないで下さい。
- (2) Do not use the part in flammable gas.

警告.

**Warning**

CRDの破壊、並びに使用機器の損傷又は誤動作の恐れがありますので、次の事項を厳守して下さい。

Comply with the following precautions for use, otherwise the part may be broken down or cause failure and/or malfunction of equipment.

- (1) CRDは、機器の設計時にCRD装着後、信頼性評価試験を行い、異常のないことを確認して下さい。
  - (1) Check by yourself performance and function of your application with the part by your actual evaluation test.
  - (2) カタログ又は仕様書に記載してある条項や内容の範囲外で使用しないで下さい。
  - (2) Do not use the part in excess of what specified in our catalog or specification sheet.
  - (3) 定格電圧を越えて使用しないで下さい。
  - (3) Do not use the part in excess of the permissible voltage specified.
  - (4) 定格電力を越えて使用しないで下さい。
  - (4) Do not use the part in excess of the permissible power dissipation specified.
  - (5) 動作温度範囲を越えて使用しないで下さい。
  - (5) Do not use the part out of the operating temperature range specified.
  - (6) 動作温度範囲内であっても、カタログ又は仕様書に記載してある電力低減特性の範囲外で使用しないで下さい。
  - (6) Even within the operating temperature range, do not use the part in exceed of the maximum power dissipation specified.
  - (7) 過大なサージを印加しないで下さい。過大なサージが印加される恐れがあるときは、定格電圧以下のツェナダイオードのような過電圧保護素子を並列に接続するなどの対策を実施して下さい。
  - (7) Do not apply excessive surge to the part.
- When there is possibility of excessive surge, take possible measures such as connecting a voltage limiting device (e.g. a zener diode) in parallel so that the permissible power dissipation of the part may not exceed.

<b>SEMITEC</b> <sup>®</sup> 石塚電子株式会社	仕様書番号 Spec.No.	S07-E065A
--------------------------------------	-------------------	-----------

<b>納入仕様書</b> <b>Specification</b>	貴部番 Customer's P/N :	
	形名 Part No. :	CRD S series



- (8) 複数個直列に接続する場合、各CRDに定格電圧以下の「ゼナーダイオード」のような過電圧保護素子を並列に接続して下さい。
- (8) When plural parts are used with serial connection, add a voltage limiting device such as a zener diode to each part in parallel that the permissible power dissipation of the parts may not exceed .
- (9) 定格電圧が違うCRDを複数個並列に接続した場合、最も低い定格電圧を越えた電圧を印加しないで下さい。
- (9) When plural parts of different permissible voltage in parallel connection, do not apply voltage in excess of the lowest permissible voltage of the parts.
- (10) 種々の原因でオープンまたはショートすることがありますので、事故を防止するため、ヒューズを入れたり、安全回路を設けたりするなど万全の措置を講じて下さい。
- (10) Since the part may be open or short with some reason, take any possible measures such as a fuse or a safety circuit to prevent failure of the part.
- (11)  $f=10\sim 2000\text{Hz}$ 、加速度 $200\text{m/s}^2$ を越える振動を加えないで下さい。
- (11) Do not apply vibration in excess of  $f=10 - 2000\text{Hz}$  and acceleration of  $200\text{m/s}^2$  to the part.
- (12) 製品に10N以上の力を加えないで下さい。
- (12) Do not apply force in excess of 10N to the part.
- (13) 規定のはんだ付け条件外で使用しないで下さい。
- (13) Do not use the part out of soldering condition specified.
- (14) CRDを取り付ける場合は、接続部に汚れ、錆などのない清浄な状態にしてから接続加工して下さい。
- (14) When the part is installed, keep its connection clean without any blot or rust before the connecting process.
- (15) 封止加工する時は、封止材の種類、量、硬化条件、接着性、熱膨張係数などの物性値特を検討し、実装テストを行い、異常のないことを確認して下さい。
- (15) When the part is sealed, investigate physical characteristics such as a kind of sealant, quantity, curing condition, adhesiveness and thermal expansion coefficient, and confirm its reliability with actual test of your application.
- (16) 相対湿度86%を越えて長時間使用しないで下さい。
- (16) Do not use the part for a long time in ambient of 86%Rh or more.
- (17) 次の環境では使用しないで下さい。
- ・ 腐食性ガス ( $\text{Cl}_2$ ,  $\text{NH}_3$ ,  $\text{SO}_x$ ,  $\text{NO}_x$  など)
  - ・ 導電性の高い雰囲気 (電解質, 水, 塩水など)
  - ・ 結露する所
  - ・ 塵埃の蓄積がある所
  - ・ 粉塵の多い所
  - ・ 酸、アルカリ、有機溶剤
- (17) Do not use the part under the following environment.
- ・ Corrosive gas ( $\text{Cl}_2$ ,  $\text{NH}_3$ ,  $\text{SO}_x$ ,  $\text{NO}_x$  and etc.)
  - ・ Highly conductive condition (electrolyte, water, saline solution and etc.)
  - ・ Condensing place
  - ・ Dust lain place.
  - ・ Dusty place.
  - ・ Acids, alkalis, organic solvent.

<b>SEMITEC</b> <sup>®</sup> 石塚電子株式会社	仕様書番号 Spec.No.	<b>S07-E065A</b>
--------------------------------------	-------------------	------------------

納入仕様書 Specification	貴部番 Customer's P/N :	
	形名 Part No. :	CRD S series



注意.

**Caution**

CRDを使用するに当たって、次の事項に注意して下さい。

Comply with the following precautions for use of the part.

- (1) 周辺の部品、材料が劣化したり損傷することがありますので、CRDの発熱による熱の影響に対して異常のないことを予めご確認下さい。
- (1) Pay attention to heat from the part to prevent deterioration or damage of components around the part.
- (2) 劣化、損傷の恐れがありますので、保管場所は温度-10℃～+40℃、相対湿度75%以下とし、急激な温度変化、直射日光、腐食性ガス・ちり・ほこりのある雰囲気避け、荷重応力を加えないよう梱包状態のまま保管して下さい。
- (2) In order to prevent deterioration or damage, store the part as packed not to be loaded at to 40 deg.C, less or equal to 75%RH avoiding rapid temperature change, direct sunlight, direct sunlight, corrosive gas and dust/dirt.

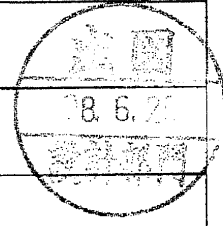
<b>SEMITEC</b> 石塚電子株式会社	仕様書番号 Spec.No.	S07-E065A
-------------------------	-------------------	-----------



<b>納入仕様書</b> <b>SPECIFICATIONS</b>	貴部番 Customer's P/N :	
	形名 Part No. :	CRD S series

改定記録

改定	改定日	担当	項番	改定前	改定後
A	2008. 6. 20	松館	11項	_____	注意事項に英文追加 全16ページへ変更 再作成
B					
C					
D					
E					
F					
G					
H					
I					
J					



<b>SEMITEC</b> <sup>®</sup> 石塚電子株式会社	仕様書番号	S07-E065A
--------------------------------------	-------	-----------