

**LED-Halter 471**  
*LED-Holder 471*

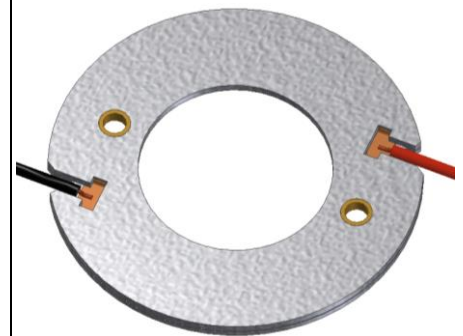
**Typ 1**  
*type 1*

teilmühler Halter für  
*unenclosed holder for*

Citizen

CLU730 / 731

<b>Bemessungsspannung</b> <i>rated voltage</i>	: 80 V DC
<b>Bemessungsstrom</b> <i>rated current</i>	: 5 A
<b>Bemessungstemperatur</b> <i>rated operating temperature</i>	: T180
<b>Standard Anschlussleitung</b> <i>standard connection lead</i>	: Silikonleitung 0,35 mm <sup>2</sup> , 300 V <i>silicone lead 0,35 mm<sup>2</sup>, 300 V</i>
<b>Anschlussquerschnitt</b> <i>conductor size</i>	: 0,35 – 1,0 mm <sup>2</sup> 22 – 18 AWG
<b>Befestigung</b> <i>fixing</i>	: Schrauben M3 <i>screws M3</i>
<b>max. Drehmoment</b> <i>max. torque</i>	: 0,3 Nm
<b>Material</b> <i>material</i>	: Glimmer <i>mica</i>
<b>Kontakt</b> <i>contact</i>	: CuSn vergoldet <i>CuSn gilded</i>



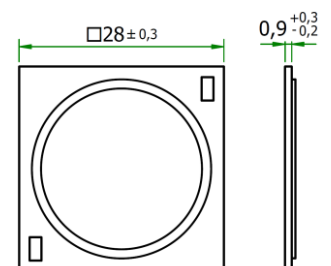
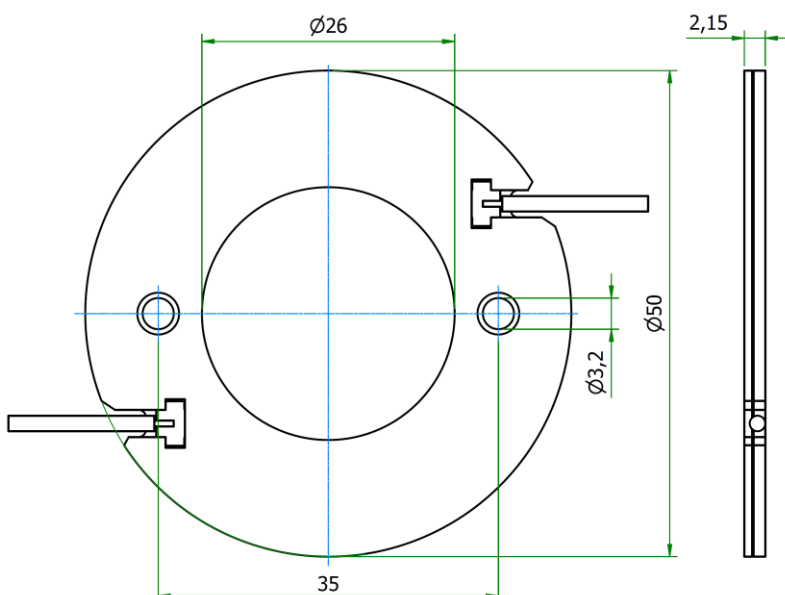
**Zertifizierungen**  
 Certificates



**Ausweis-Nr.**  
 40041342



**File**  
 E472943



**Wichtige LED Abmessungen**  
*Important LED dimensions*

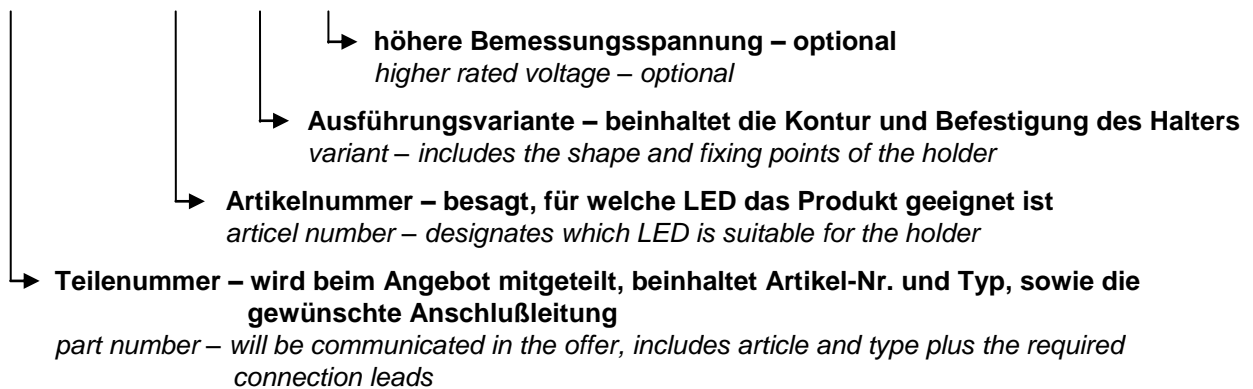
**Bei der Verwendung von Wärmeleitpads, müssen diese der Größe des LED-Halters entsprechen.**  
*In case of heat-conducting pads their size shall comply with the LED-Holder.*

**Bitte Betriebsbedingungen der LED Hersteller beachten**  
*Please consider the specification of the LED supplier*

**RoHS konform**  
*RoHS compliant*

**Typenschlüssel**  
*type code*

**XXXXX Halter 4XX Typ XX HV**



**Die Informationen in diesem Dokument sind ohne Gewähr und können ohne Vorankündigung geändert werden.**  
*The information in this document is provided without liability and subject to change without notice.*